

## ARTICULO: 2831A

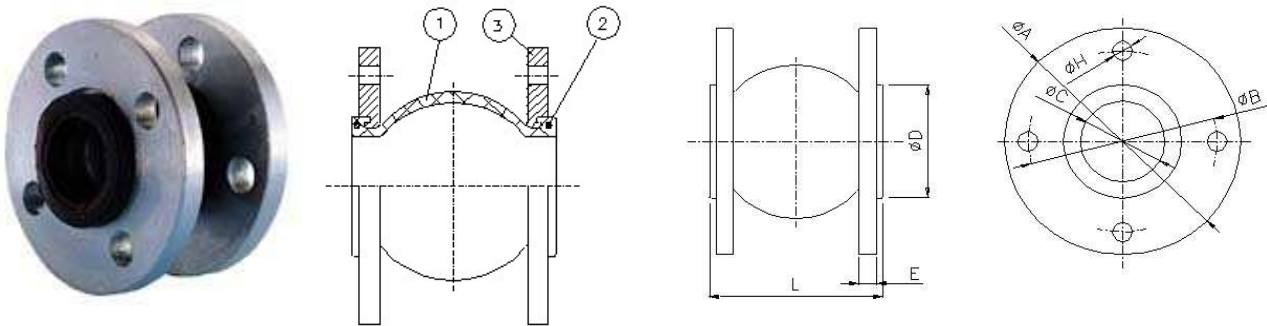
### Junta de expansión de EPDM extremos Bridados ANSI 150. Rubber Expansion Joint, ANSI 150 Flanges ends.

#### Características

1. Junta de expansión.
2. Cuerpo de EPDM, Extremos acero carbono.
3. Extremos bridados según ANSI 150 B 16.5.
4. Presión de trabajo máxima 10 Kg / cm<sup>2</sup>.
5. Temperatura de Trabajo – 10 °C + 105 °C.

#### Features

1. Expansion Joint.
2. Body made of EPDM, Ends of carbon steel..
3. Flanges ends according ANSI 150 B 16.5.
4. Max. Working pressure 10 Kg / cm<sup>2</sup>.
5. Working temperature – 10 °C + 105 °C.



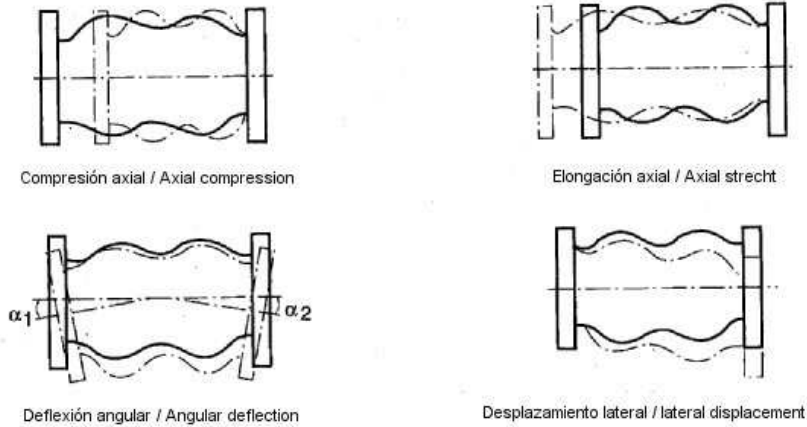
Nº	Denominación/Name	Material	Acabado Superficial/Surface Treatment
1	Cuerpo / Body	EPDM	-----
2	Aro / Ring	Acero Carbono / Carbon steel	Cincado / Zinc plated.
3	Brida / Flange	Acero Carbono / Carbon steel	Cincado / Zinc plated.

### DIMENSIONES GENERALES / GENERAL DIMENSIONS

Ref	Medida/ Size	DN	PN	Dimensiones/Dimensions (mm)							Peso/Weight (Kg)
				ØA	ØB	ØC	ØD	n x ØH	L	E	
2831A 07	1 1/4"	32	10	117.5	88.9	40	69	4 x 16	95	16	2.60
2831A 08	1 1/2"	40	10	127	98.4	40	69	4 x 16	95	17.5	2.85
2831A 09	2"	50	10	152.4	120.6	52	86	4 x 19	105	19	3.45
2831A 10	2 1/2"	65	10	177.8	139.7	68	106	4 x 19	115	22.2	5.30
2831A 11	3"	80	10	190.5	152.4	76	116	4 x 19	130	23.8	5.50
2831A 12	4"	100	10	228.6	190.5	103	150	8 x 19	135	23.8	6.25
2831A 13	5"	125	10	254	215.9	128	180	8 x 22	170	23.8	10.00
2831A 14	6"	150	10	279.4	241.3	152	209	8 x 22	180	25.4	12.35

Ref	Medida/ Size	DN	PN	Dimensiones/Dimensions (mm)							Peso/Weight (Kg)
				ØA	ØB	ØC	ØD	n x ØH	L	E	
2831A 16	8"	200	10	342.9	298.5	194	260	8 x 22	205	28.6	17.35
2831A 18	10"	250	10	406.4	361.9	250	320	12 x 25.4	240	30.2	24.10
2831A 20	12"	300	10	482.6	431.8	300	367	12 x 25.4	260	31.7	30.15
2831A 22	14"	350	10	533.4	476.2	320	408	12 x 28.6	255	34.9	40.20
2831A 24	16"	400	10	596.9	539.7	372	472	16 x 28.6	255	36.5	51.80
2831A 26	18"	450	10	635	577.8	415	522	16 x 31.7	255	39.7	72.90
2831A 28	20"	500	10	698.5	635	454	570	20 x 31.7	255	42.9	88.65

## Diagrama de desplazamientos / Diagram of Displacement



Ref	Compresión axial / Axial compression	Elongación axial / Axial stretch	Deflexión angular / Angular deflection	Despl. Lateral / Lateral disp.
	mm.	mm.	$\alpha_1 + \alpha_2$	mm.
2831A 07	20	12	15°	14
2831A 08	20	12	15°	14
2831A 09	20	12	15°	14
2831A 10	20	12	15°	14
2831A 11	20	12	15°	14
2831A 12	20	12	15°	14
2831A 13	20	12	15°	14
2831A 14	20	12	15°	14
2831A 16	20	12	15°	14
2831A 18	20	12	15°	14
2831A 20	25	16	15°	22
2831A 22	25	16	15°	22
2831A 24	25	16	15°	22
2831A 26	25	16	15°	22
2831A 28	25	16	15°	22