



Fig. 027 Válvulas angulares

Fig. 028 Angle valves

Válvulas angulares

PN 25

DN 6 → 50

Class 200/400

1/4" - 2"

Construção de acordo com a NBR 15055
Construction in accordance with NBR 15055
Construcción de acuerdo con NBR 15055

*Tampa com porca de união - extremidades com roscas BSP ou NPT

*Union bonnet ring - threaded ends - BSP or NPT

*Bonete con tuerca de unión - extremos roscados BSP o NPT

Condições de trabalho
Working conditions
Condiciones de trabajo

Vapor saturado
Saturated steam
Vapor saturado

200 PSI (14 BAR)

**Sem choque
Non shock
Sin choque**

Água, óleo
Water, oil
Agua, aceite

400 PSI (28 BAR)

Pos.	Descrição Description Descripción	Materiais Materials Materiales	NBR ASTM
1	Corpo Body Cuerpo	Bronze Bronze Bronce	6314 C92200 B-61 Alloy C922
2	Porca de união Union bonnet ring Tuerca de unión	Bronze Bronze Bronce	6314 C92200 B-61 Alloy C922
3	Tampa Bonnet Bonete	Bronze Bronze Bronce	6314 C92200 B-61 Alloy C922
4	Gaxeta Packing Empaque	PTFE	—
5	Preme gaxeta Packing gland Prensa empaque	Latão Brass Latón	5023 B-16 Alloy C360
6	Porca da gaxeta Packing nut Tuerca prensa empaque	Bronze Bronze Bronce	6314 C84400 B-584 Alloy C844
7	Haste Stem Vástago	Latão Brass Latón	6188 C37700 B-124 Alloy C377
8	Volante Handwheel Volante	Alumínio Aluminum Aluminio	B-85 12A
9	Arruela de identificação Identification plate Roldana de identificación	Alumínio Aluminum Aluminio	—
10	Porca do volante Handwheel nut Tuerca del volante	Aço bicromatizado Dichromated steel Acero bicromatizado	—
11	Arruela de presa Disc holder nut Tuerca del disco	Latão Brass Latón	B-85 12A
12	Porta disco Disc holder Porta disco	Bronze Bronze Bronce	6314 92200 B-61 Alloy C360
13	Porca do disco Disc nut Tuerca del disco	Latão Brass Latón	5023 B-16 Alloy C360
14	Disco renovável Renewable disc Disco renovable	PTFE	—
15	Disco "plug" Plug disc Disco "plug"	Aço inox Stainless steel Acero inox	5601 - 410 A-276 Type 410
16	Sede postiça Seat ring Asiento renovable	Aço inox Stainless steel Acero inox	5601 - 410 A-276 Type 410

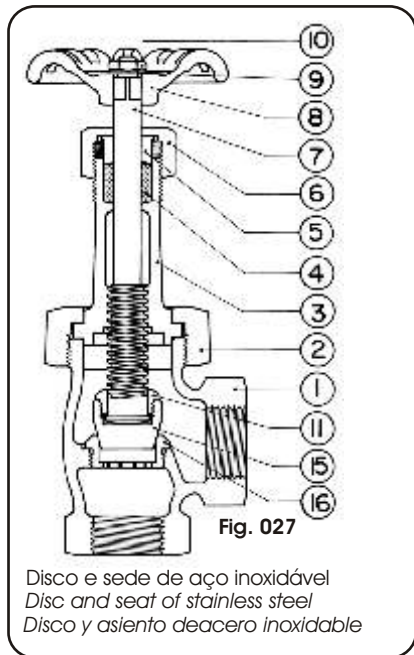


Fig. 027

Disco e sede de aço inoxidável
Disc and seat of stainless steel
Disco y asiento de acero inoxidable

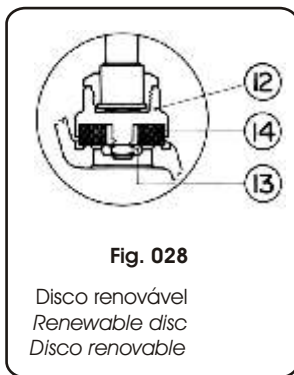


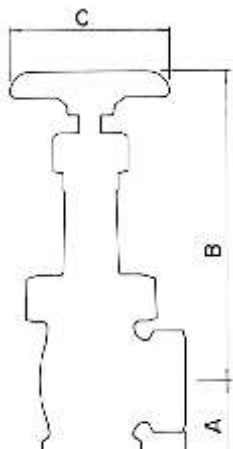
Fig. 028

Disco renovável
Renewable disc
Disco renovable

Para a Fig. 028, nas medidas DN 6 (1/4") e DN 10 (3/8"), o porta disco é integral à haste.

For Fig. 028, for DN 6 (1/4") and DN 10 (3/8") sizes, the disc holder is integral with the stem.

Para la Fig. 028, en las medidas DN 6 (1/4") y DN 10 (3/8"), el porta discos es integral al vástago.



Medidas Sizes Medidas	Peso Weight Peso	Dimensões Dimensions Dimensiones			
NPS*	DN**	Kg	A	B (O1)	C
1/4	6	0,45	27	110	60
3/8	10	0,45	27	110	60
1/2	15	0,83	38	145	65
3/4	20	0,98	41	155	70
1	25	1,55	46	175	80
1 1/4	32	2,20	52	200	90
1 1/2	40	3,60	68	220	100
2	50	4,50	74	255	120

* NPS: Nominal Pipe Size

Na medida DN 100 (4") a tampa é aparafusada ao corpo